

Technische Information / Planungsunterlage

Poller VSZ 2, VSZ 3



Einsatzmöglichkeiten:

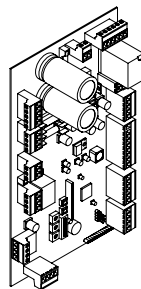
- Der elektromechanische Poller VSZ 2, VSZ 3 eignet sich dank seiner hohen Stoßfestigkeit und dem eleganten Design für die Installation an öffentlichen oder kommerziellen Orten und ist besonders zum Schutz von Gebäuden angezeigt.
- für 230V Wechselstrom, Motorspeisung 24V d.c

Die wichtigsten Funktionen im Überblick:

- Sensor zur Hinderniserkennung während des Ausfahrens
- Integrierte Beleuchtung mit 12 stark leuchtenden, sequentiellen LED Lampen
- Aus Stahl mit schwarzer, kataphoreser Lackierung
- Optional: zusätzliche Zylinderhülle aus Edelstahl
- Betriebstemperatur: -20°C bis +50°C
- Schutzklasse IP 54
- Steckverbindung zwischen Steuerung und Poller (Plug & Play)
- Standardausführung aus Stahl mit einer Kataphorese-Lackierung.

Funktionen der Pollersteuerung:

- Steuerung in verschiedenen Ausführungen erhältlich (in Abhängigkeit vom Pollertyp und der Polleranzahl)
- optionaler Notbatteriesatz (UPS)
- In Notfällen kann der Poller schnell entriegelt werden. Bei Stromausfällen können verschiedene Funktionen selektiert werden: der Poller kann ausgefahren bleiben, oder entriegelt und eingefahren werden, indem die Notfalltaste gedrückt gehalten wird; daneben steht als Option auch das automatische Einfahren bei Stromausfall zur Verfügung. Das System ist außerdem für die Installation einer unterbrechungsfreien Stromversorgung (Option) vorbereitet, welche auch bei Stromausfall den Einsatz des Pollers im Automatikmodus erlaubt.



www.tousek.com

Tousek Ges.m.b.H. Österreich
A-1230 Wien
Zetschegasse 1
Tel. +43/ 1/ 667 36 01
Fax +43/ 1/ 667 89 23
info@tousek.at

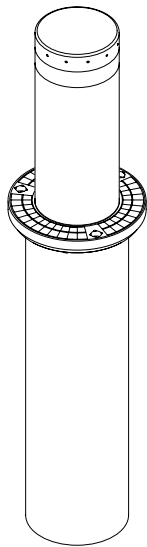
Tousek GmbH Deutschland
D-83395 Freilassing
Traunsteiner Straße 12
Tel. +49/ 8654/ 77 66-0
Fax +49/ 8654/ 57 196
info@tousek.de

Tousek Benelux NV
BE-3930 Hamont - Achel
Buitenheide 2A/ 1
Tel. +32/ 11/ 91 61 60
Fax +32/ 11/ 96 87 05
info@tousek.nl

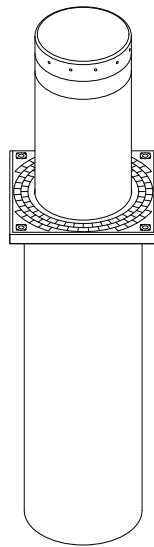
Tousek Sp. z o.o. Polen
PL 43-190 Mikołów (k/Katowic)
Gliwicka 67
Tel. +48/ 32/ 738 53 65
Fax +48/ 32/ 738 53 66
info@tousek.pl

Tousek s.r.o. Tschechische Rep.
CZ-130 00 Praha 3
Jagellonská 9
Tel. +420/ 2/ 2209 0980
Fax +420/ 2/ 2209 0989
info@tousek.cz

Poller VSZ 2, VSZ 3



VSZ 2



VSZ 3



Technische Daten

Poller VSZ-	2/500	2/800	3/500	3/800	
Versorgung	230/250 Va.c. 50/60 Hz				
Motorspeisung	24 Vd.c.				
Motorleistung	90 W				
Motorstromaufnahme (24 Vd.c.)	6A	7A		8A	
Max. Einschaltdauer Zyklen/Stunde	50	40	35	25	
Zyklen/Tag	1200	1000	800	600	
Schutzgrad	IP 54				
Betriebstemperatur	-20°C / +50°C				
Schmierung	Permanentfett				
Zylindergröße	Ø 200 x 500mm	Ø 200 x 800mm	Ø 254 x 500mm	Ø 254 x 800mm	
Zylinderstärke	8 mm		10mm		
+ Edeltstahlhülle	+1,2mm		+1,2mm		
Größe des Fundamentkastens	Ø 330 x 1008mm	Ø 330 x 1358mm	360 x 360 x 1008	360 x 360 x 1358	
Stoßfestigkeit	11.000 J (ohne bleibende Verformung)		18.000 J (ohne bleibende Verformung)		
Bruchfestigkeit	180.000 J		240.000 J		
Ausfahrzeit	4s	7s	6s	10s	
Einfahrzeit	3s	5s	5s	9s	
Gewicht	84kg	112 kg	118kg	195kg	
+ Edeltstahlhülle	90kg	120 kg	128kg	207kg	
Fertigung	<i>schwarz:</i>	Schwarze Kataphorese + Pulverbeschichtung			
	<i>Edelstahl:</i>	Edelstahl AISI 316			
Artikel Nr.	<i>in schwarz</i>	11590190	11590210	11590230	11590250
	<i>mit zusätzlicher Edeltstahlhülle</i>	11590200	11590220	11590240	11590260

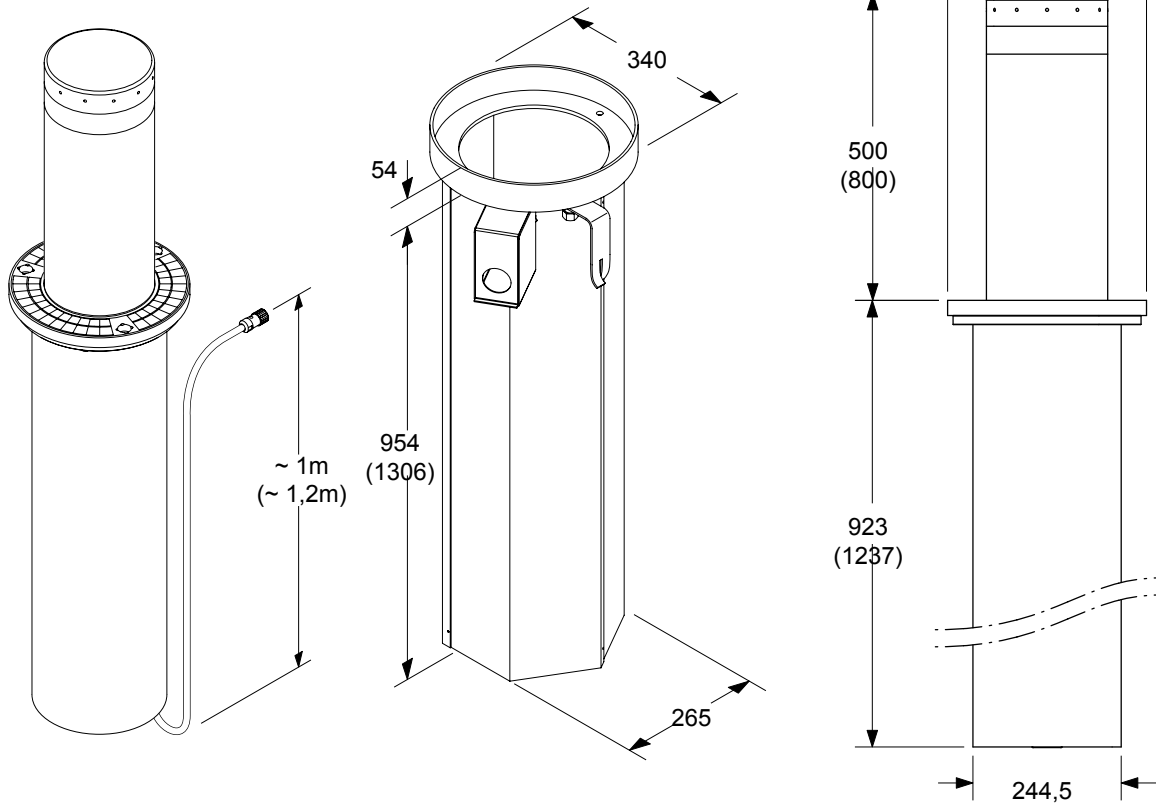
Hinweis

Die Poller VSZ sind keine Lagerware - Lieferzeit ca. 4 Wochen

Maßskizze

Poller VSZ 2/500, VSZ 2/800

Maße VSZ 2/500 (in Klammer für VSZ 2/800) in mm

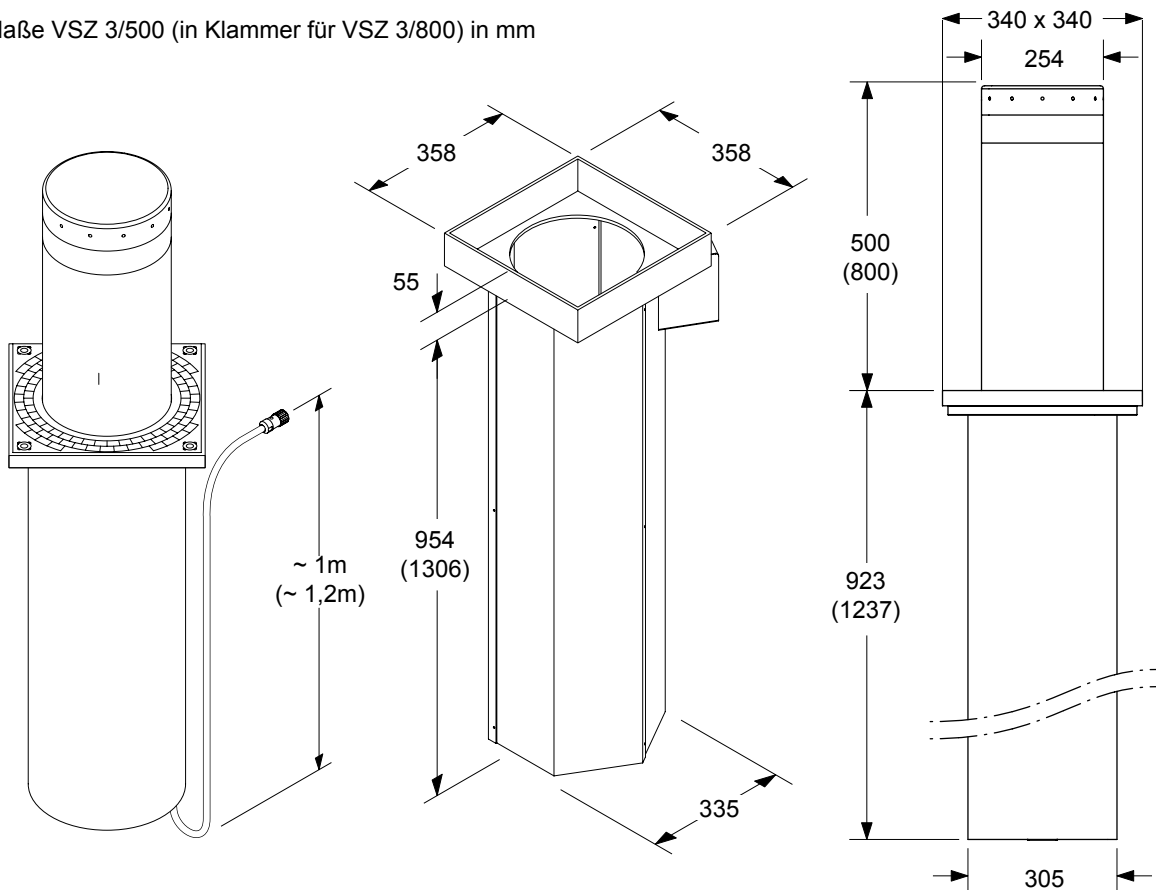


Maße und technische Änderungen vorbehalten !

Maßskizze

Poller VSZ 3/500, VSZ 3/800

Maße VSZ 3/500 (in Klammer für VSZ 3/800) in mm



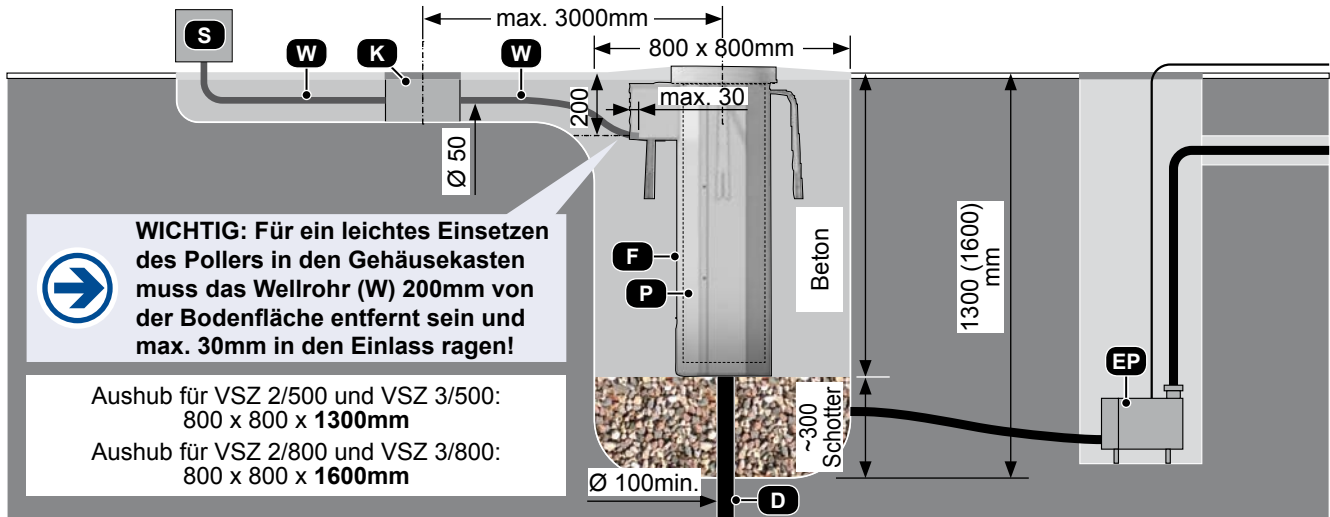
Maße und technische Änderungen vorbehalten !



Die Fundamentmaße sind Richtwerte. Das Fundament muss stets der Bodenbeschaffenheit angepasst werden.

Es sollte aus Beton der Qualität C20/25 bei Bodenklasse 3 gefertigt werden, waagrecht und rissfrei sein.

- (S) Steuerung
- (K) Kabelschacht IP65 für leichteren Pollereinbau
- (W) Schutzschlauch Ø 50
- (F) Fundamentkasten mit Poller (P)
- (D) Dränagerohr Ø 100mm min.
- (EP) Elektropumpe falls erforderlich



Richten Sie in der Nähe (max. 2–3m) des Pollers einen Kabelschacht (K) IP65 ein, in welchem ca. 1 m freies Kabel vorhanden sein soll. Beim Einsetzen des Pollers kann man dank dieses Schachtes das Kabel anziehen oder lockern. Werden mehrere Poller installiert, muss jeweils ein Schacht pro Poller vorgesehen werden.



Durch einen Dränagetest stellen Sie fest, ob Wasser zügig abfließt. Sollte das nicht gegeben sein, so ist zur Entwässerung der zusätzliche Einsatz einer Elektropumpe (EP) erforderlich.

