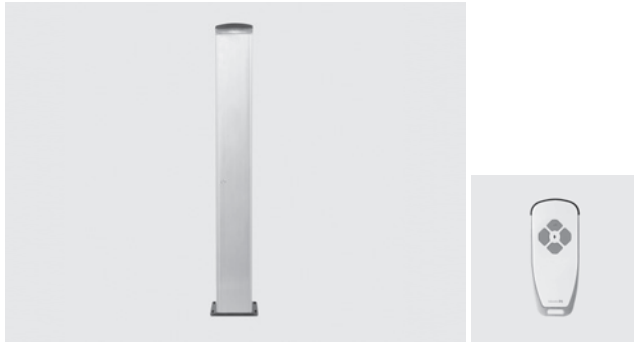


Comfort 860, 861

Antriebssysteme für Schiebetore

1
Drehorantriebe



Comfort 860, 861

2
Schiebetorantriebe

Artikel	Artikel-Nr.	Stückpreis
Säulentrieb Comfort 860		
1.278 mm	115 419	
1.528 mm	116 952	
Sonderlänge, max. 2.073 mm	116 953	
Säulentrieb Comfort 861		
1.278 mm	116 954	
1.528 mm	116 955	
Sonderlänge, max. 2.073 mm	116 956	

3
Funk-Zubehör

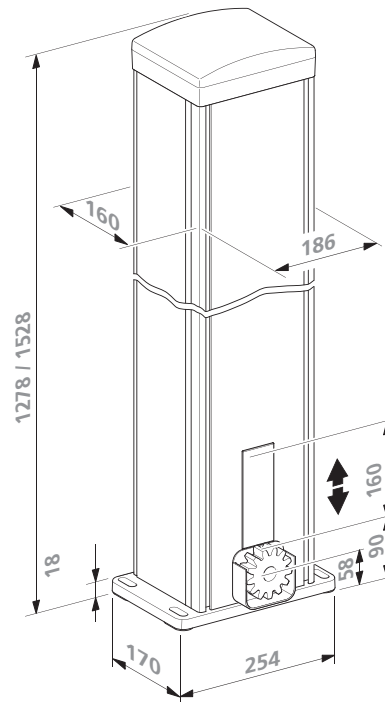
Lieferumfang

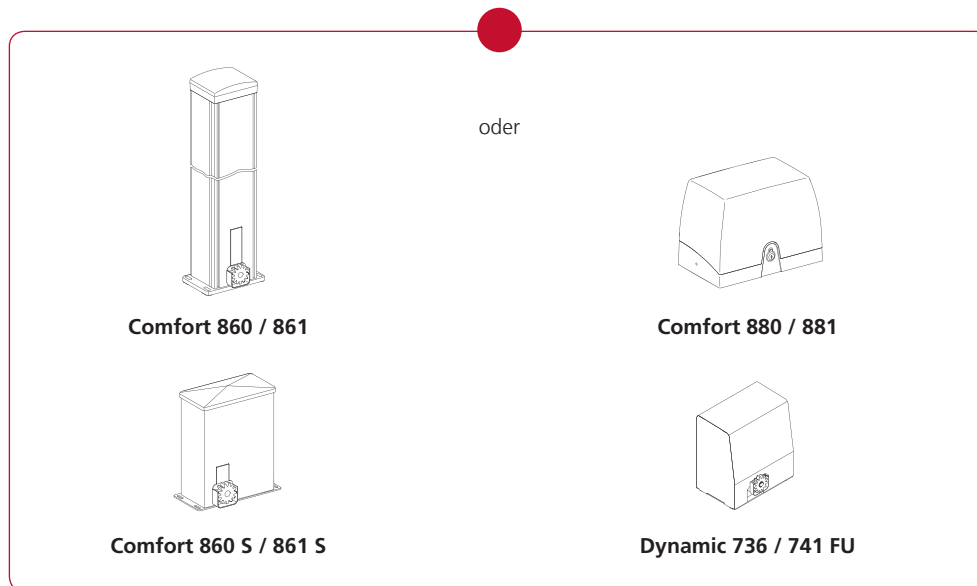
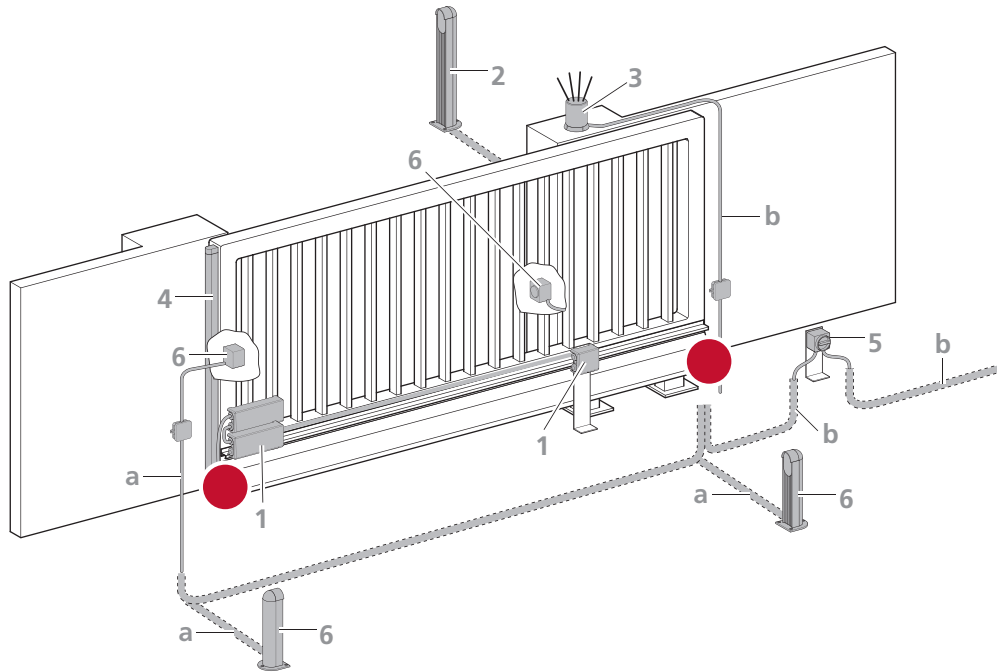
- Motor-Aggregat mit integrierter Steuerung Control x.82
- Digital 941 Modulempfänger mit Magnetfuß-Antenne, 868 MHz bi-linked
- Digital 663 Mini-Handsender 4-Kanal, 868 MHz bi-linked
- Bodenkonsole und Stirnrad Modul 4 vormontiert
- Montagematerial

4
Allgemeines Zubehör

Maßzeichnung

Comfort 860, 861





Verfügbare Zubehörkomponenten

- 1 Signalübertragungssystem, z. B. Special 750
- 2 Standsäule mit Befehlsgeber, z. B. Command 312
- 3 Signalleuchte 230 V AC oder 24 V DC
- 4 Schließkantensicherung passiv oder aktiv, z. B. Protect-Contact 700
- 5 Hauptschalter, allpolig abschaltend
- 6 Lichtschranke, z. B. Special 633

Verkabelung

- a 2 x 0,5 mm²
- b Comfort 860, 861, 880, 881 – 3 x 1,5 mm²
Dynamic 741 FU – 3 x 1,5 mm²
Dynamic 736 – 3 x 2,5 mm²

1

Drehtorantriebe

2

Schiebetorantriebe

3

Funk-Zubehör

4

Allgemeines Zubehör

Informationen

Antriebssysteme für Schiebetore

1 Drehorantriebe

2 Schiebetorantriebe

3 Funk-Zubehör

4 Allgemeines Zubehör

Comfort 860 / 860 S

Comfort 861 / 861 S

Comfort 880

Comfort 881

Dynamic 736

Dynamic 741 FU

Einsatzbereich

Torbreite (max.)	mm	8.000				18.000	
Torgewicht (max.)	kg	400	800	400	800	1.100	1.300
Modul		4				6	
Keine aktive SKS notwendig (EG Konformitätserklärung beachten)	kg	bis 400	bis 800	bis 400	bis 800	–	

Mechanische Daten

Zug- und Druckkraft (max.)	N	400	800	400	800	–	
Drehmoment (max.)	Nm	–				80	100
Laufgeschwindigkeit (max.)	mm/s	180		230		180 (50 Hz)	120 (50 Hz)
Öffnungszeit (torspezifisch)	s	15 bis 25					

Elektrische Daten

Nennspannung	V AC	230				3N~400 / 2301N~230	
Nennfrequenz	Hz	50				50	
Leistungsaufnahme Betrieb (ca.)	kW	0,4				1,9	3,3
Leistungsaufnahme Stand-By (ca.)	W	3,2					
Betriebsart (Einschaltdauer)		S2 – 5 Min.				S3 – 60%	
Motorspannung	V	24				3N~400 / 2301N~230	
Steuerspannung	V DC	24					
Versorgung externer Elemente (max.)	V DC/mA	24 / 50				24 / 500	
Schutzart Motor-Aggregat	IP	44				54	
Schutzart Steuerung	IP	65					
Schutzklasse		I					

Umgebungsdaten

Gewicht Motor-Aggregat	kg	12,5 bis 20,5	14,5 bis 22,5	9,5	10,0	27,0	
Temperaturbereich Motor-Aggregat	°C	–20 bis +60					

	<i>Comfort 860 / 861</i>	<i>Comfort 860 S / 861 S</i>	<i>Comfort 880 / 881</i>	<i>Dynamic 736</i>	<i>Dynamic 741 FU</i>
Merkmale					
Stromspar-Technik	•	•	•		
Frequenzrichter-Technik					•
Referenzpunkt-Technik	•	•	•		
Absolutwertgeber-Technik				•	•
Soft-Start/Soft-Stopp/Soft-Lauf	•	•	•		•
Elektronische Aufschubsicherung	•	•	•		
Blockierschutz	•	•	•		
Laufzeitbegrenzung	•	•	•	•	•
Abschließbare Entriegelung (von Außen zugänglich)			•		
Integrierte Entriegelung	•	•		•	•
Gehäusezugang über abschließbare Klappe		•			
Gehäusezugang über abschließbare Drehtür	•				
Gehäusezugang über abnehmbare Haube			•	•	•
Antriebsgehäuse als Torpfosten nutzbar	•				
Nuten zur einfachen Anbringung von Gummiprofilen oder Kontaktleisten	•				
Vormontierte Leuchteinheit zur Nachrüstung einer Signalleuchte im Gehäuse	•				
Battery-Backup in Gehäuse integrierbar	•				
Integrierte Auswertung 8,2 kΩ	•	•	•	•	•
Höhenverstellbares Stirnrad (max. mm)	160	70			
Marantec EOS-Programmierung	•	•	•		
Programmierung und Zustandsmeldung über LC-Display	•	•	•	•	•
Drehrichtungsumkehr programmierbar	•	•	•	•	•
Automatische Zulauffunktion (* nur in Verbindung mit Lichtschranke nutzbar)	• (*)	• (*)	• (*)	•	•
Toraufzeit und Vorwarnzeit getrennt programmierbar	•	•	•	•	•
Beleuchtungsdauer programmierbar	•	•	•		
Beleuchtung über Funk schaltbar	•	•	•		
Abschaltautomatik AUF und ZU getrennt programmierbar	•	•	•		
Teilöffnung programmierbar	•	•	•	•	•
Laufgeschwindigkeit AUF und ZU getrennt programmierbar	•	•	•		•
Soft-Lauf-Position AUF und ZU getrennt programmierbar	•	•	•		•
Soft-Lauf-Geschwindigkeit AUF und ZU getrennt programmierbar	•	•	•		•
Relais-Ausgang programmierbar: Signalleuchte, Torposition AUF oder ZU, Wischimpuls (1 s), Störung, Beleuchtung	•	•	•		
Wartungs- und Zyklenzähler auslesbar	•	•	•		
Wartungsintervall programmierbar	•	•	•		
Fehlersignalisierung mit Fehlerspeicher	•	•	•	•	•
Einfache Reset-Funktion				•	•
Mehrstufige Reset-Funktion (Steuerung, Sicherheit, Funk etc.)	•	•	•		
Anschluss für:					
Taster (konventionell)	•	•	•	•	•
Taster (MS-Bus)	•	•	•		
Marantec-Lichtschranke AUF und ZU (konventionell)	•	•	•	•	•
Fremd-Lichtschranke AUF und ZU (konventionell)	•	•	•	•	•
Haltkreis (konventionell)	•	•	•	•	•
Schließkantsicherung 8,2 kOhm AUF und ZU (konventionell)	•	•	•	•	•
Signalleuchte 24 V DC (konventionell)	•	•	•	•	
Battery-Backup	•	•	•		
Versorgung externer Elemente 24 V DC (max. mA) (konventionell)	50	50	50	500	500

1

Drehorantriebe

2

Schiebetorantriebe

3

Funk-Zubehör

4

Allgemeines Zubehör